



## บันทึกข้อความ

ส่วนราชการ... องค์การบริหารส่วนตำบลบ้านแดง

ที่... อด.๘๐๖๐๓/

วันที่... ๒๐ พฤษภาคม ๒๕๖๓

เรื่อง... รายงานผลการกำหนดราคากลาง โครงการวางท่อระบายน้ำ คสล. และวางระบายน้ำสำเร็จรูประบบแรงดึง หมู่ที่ ๑

เรียน นายองค์การบริหารส่วนตำบลบ้านแดง

ตามคำสั่งองค์การบริหารส่วนตำบลบ้านแดงที่ ๒๖๓/๒๕๖๓ ลงวันที่ ๑๘ พฤษภาคม ๒๕๖๓ ได้แต่งตั้งคณะกรรมการกำหนดราคากลาง เพื่อจัดทำราคากลางโครงการวางท่อระบายน้ำ คสล. และวางระบายน้ำสำเร็จรูประบบแรงดึง หมู่ที่ ๑ สายทางจากบ้านนายปัญญา สีสัตย์ - ถนนสายหน้าร้านมะนาว ชาวบาท

บัดนี้คณะกรรมการฯ ได้จัดทำราคากลางเสร็จเรียบร้อยแล้วเมื่อวันที่ ๒๐ พฤษภาคม ๒๕๖๓ ราคากลางที่กำหนด ๒๓๒,๐๐๐ บาท ระยะเวลาก่อสร้าง ๔๕ วัน (นับถัดจากวันที่ลงนามในสัญญา) และพิจารณาแบ่งงวดงานเป็น ๑ งวด ดังนั้นเพื่อให้การดำเนินการเป็นไปตามพระราชบัญญัติประกอบรัฐธรรมนูญว่าด้วยการป้องกันและปราบปรามการทุจริต (ฉบับที่ ๒) พ.ศ. ๒๕๕๔ มาตรา ๑๐๓/๗ และพระราชบัญญัติการจัดซื้อจัดจ้างและการบริหารพัสดุภาครัฐ พ.ศ. ๒๕๖๐ มาตรา ๔ และประกาศคณะกรรมการราคากลางและขึ้นทะเบียนผู้ประกอบการ เรื่อง หลักเกณฑ์และวิธีการกำหนดราคากลางงานก่อสร้าง จึงขอรายงานผลการกำหนดราคากลางเพื่อพิจารณาให้ความเห็นชอบ รายละเอียดปรากฏตามเอกสารที่แนบมาพร้อมนี้

จึงเรียนมาเพื่อโปรดพิจารณา หากเห็นชอบโปรดลงนามอนุมัติให้ใช้เป็นราคากลาง

(ลงชื่อ) จ.ส.อ.

(สุนาจ เอี่ยมอุ่น)

ปลัดองค์การบริหารส่วนตำบล

ประธานกรรมการกำหนดราคากลาง

(ลงชื่อ)

(นายชัยสิทธิ์ อำเคน)

ผู้อำนวยการกองช่าง

กรรมการกำหนดราคากลาง

(ลงชื่อ)

(นางสาวสุพัตรา มั่งมูล)


นักวิชาการเงินและบัญชี

กรรมการกำหนดราคากลาง

- ความเห็นหัวหน้าเจ้าหน้าที่พัสดุ

.....  
.....  
.....

(ลงชื่อ)



( นางกาญจนา แล่ค้อม )  
ผู้อำนวยการกองคลัง

- ความเห็นปลัดองค์การบริหารส่วนตำบล



.....  
.....  
.....

(ลงชื่อ) จ.ส.อ.



( สุนาจ เอี่ยมอ่อน )  
ปลัดองค์การบริหารส่วนตำบลบ้านแดง

- คำสั่งนายกองค์การบริหารส่วนตำบลบ้านแดง

( / ) อนุมัติให้ใช้เป็นราคากลาง

( ) ไม่อนุมัติ เนื่องจาก.....

.....  
.....

(ลงชื่อ)



( นางจิตรเลขา คนฉลาด )  
นายกองค์การบริหารส่วนตำบลบ้านแดง


# สำเนาฉบับ



คำสั่งองค์การบริหารส่วนตำบลบ้านแดง  
ที่ ๒๖๓/๒๕๖๓  
เรื่อง แต่งตั้งคณะกรรมการกำหนดราคากลาง

ด้วยองค์การบริหารส่วนตำบลบ้านแดง จะดำเนินการจัดจ้างโครงการวางท่อระบายน้ำ คสล. และวางระบายน้ำสำเร็จรูประบบแรงดึง หมู่ที่ ๑ สายทางจากบ้านนายปัญญา สีสัตย์ - ถนนสายหน้าร้านมะนาวชาวบาท ซึ่งเป็นโครงการตามข้อบัญญัติตำบล งบประมาณรายจ่ายประจำปีงบประมาณ พ.ศ. ๒๕๖๓

เพื่อให้การดำเนินการดังกล่าวเป็นไปตามพระราชบัญญัติการจัดซื้อจัดจ้างและการบริหารพัสดุภาครัฐ พ.ศ. ๒๕๖๐ มาตรา ๔ และประกาศคณะกรรมการราคากลางและขึ้นทะเบียนผู้ประกอบการ เรื่อง หลักเกณฑ์และวิธีการกำหนดราคากลางงานก่อสร้าง จึงแต่งตั้งคณะกรรมการกำหนดราคากลางงานก่อสร้าง ดังนี้

- |                           |                        |   |
|---------------------------|------------------------|---|
| ๑) จ.ส.อ.สุนาจ เอี่ยมอ่อน | ปลัด อบต.บ้านแดง       | เป็นประธานกรรมการ   |
| ๒) นายชัยสิทธิ์ อำเคน     | ผู้อำนวยการกองช่าง     | เป็นกรรมการ   |
| ๓) นางสาวสุพัตรา มั่งมูล  | นักวิชาการเงินและบัญชี | เป็นกรรมการ  |

ให้คณะกรรมการฯ ที่ได้รับการแต่งตั้งตามคำสั่งนี้มีหน้าที่รับผิดชอบในการคำนวณราคากลางงานก่อสร้างดังกล่าว โดยการคำนวณรูปแบบรายการให้เป็นปัจจุบันก่อนการจัดจ้าง โดยถือปฏิบัติตามหลักเกณฑ์การคำนวณราคากลางงานก่อสร้างของทางราชการโดยเคร่งครัด และมอบให้เจ้าหน้าที่พัสดุเพื่อใช้ดำเนินการจัดจ้างต่อไป

ทั้งนี้ ตั้งแต่บัดนี้เป็นต้นไป

สั่ง ณ วันที่ ๑๘ เดือน พฤษภาคม พ.ศ. ๒๕๖๓

  
(นางจิตรเลขา คนฉลาด)

นายกองค์การบริหารส่วนตำบลบ้านแดง





---

### ราคากลางงานก่อสร้าง

---

โครงการ	วางท่อระบายน้ำ คสล. และวางระบายน้ำสำเร็จรูประบบแรงดึง หมู่ที่ 1
สถานที่ก่อสร้าง	สายทางจากบ้านนายปัญญา สีสัตย์ - ถนนสายหน้าร้านมะนาวชาวบาท บ้านแดง หมู่ที่ 1 ตำบลบ้านแดง อำเภอพิบูลย์รักษ์ จังหวัดอุดรธานี
รายละเอียดโครงการ	วางวางระบายน้ำสำเร็จรูประบบแรงดึง ขนาดราง 0.60 x 0.58 ม. พร้อมฝาปิด ความยาววางระบายน้ำรวมไม่น้อยกว่า 86.50 ม. พร้อมวางบ่อพัก คสล. จำนวน 4 บ่อ และวางท่อระบายน้ำ คสล. ชั้น 3 ขนาด $\varnothing$ 0.40 ม. จำนวน 45 ม. ตามแบบ อบต.บ้านแดง เลขที่ 2/2563 ติดตั้งป้ายโครงการจำนวน 1 ป้าย
ที่มาของงบประมาณ	ข้อบัญญัติตำบล งบประมาณรายจ่ายประจำปีงบประมาณ พ.ศ. 2563
งบประมาณตั้งไว้	230,000 บาท
ราคากลาง	232,000 บาท
คำนวณราคากลางเมื่อวันที่	20 พฤษภาคม 2563



**แบบสรุปราคากลางงานก่อสร้างทาง สะพาน และท่อเหลี่ยม**

โครงการวางท่อระบายน้ำ คสล. และวางระบายน้ำสำเร็จระบบแรงดึง สายทาง จากบ้านนายปัญญา สีสัตย์ - ถนนสายหน้าร้านเมฆาวชาวบาท หมู่ที่ 1 บ้านแดง ตำบลบ้านแดง อำเภอพิบูลย์รักษ์ จังหวัดอุดรธานี

ปริมาณงาน เฉพาะความยาววางระบายน้ำไม่น้อยกว่า 86.50 เมตร

ลำดับ	รายการ	หน่วย	ปริมาณ	ราคาต่อหน่วย	ราคาทุน	Factor F	ราคาต่อหน่วย x FF	ราคากลาง
1	งานขุดดิน	ลบ.ม.	87.19	19.59	1,708.05	1.3624	26.69	2,327.05
2	งานทรายหยาบรองพื้น (หนา 5 ซม.)	ลบ.ม.	2.59	364.49	944.03	1.3624	496.58	1,286.15
3	งานวางระบายน้ำระบบแรงดึงสำเร็จรูป (ลวด 6 เส้น)	เมตร	86.50	741.59	64,147.54	1.3624	1,010.34	87,394.61
4	งานฝาปิดรางระบายน้ำสำเร็จรูป (เหล็กเสริม 2 ชั้น)	ฝา	346.00	200.93	69,521.78	1.3624	273.75	94,716.47
5	งานบ่อพัก คสล. สำหรับท่อ Ø 0.30 ม.	บ่อ	-	-	-	-	-	-
6	งานรื้อผิวคอนกรีตเดิม	ตร.ม.	1.80	108.97	196.15	1.3624	148.46	267.23
7	ผิวทางบอร์ตนแลนดซ์ซีเมนต์คอนกรีต หนา 0.15 ม.	ตร.ม.	1.80	340.76	613.38	1.3624	464.26	835.67
8	งานรื้อท่อระบายน้ำ คสล. Ø 0.40 ม.	ม.	-	-	-	-	-	-
9	งานบ่อพัก คสล. สำหรับท่อ Ø 0.40 ม. พร้อมฝาปิด	บ่อ	4.00	1,880.00	7,520.00	1.3624	2,561.31	10,245.25
10	งานวางท่อระบายน้ำ คสล. ชั้น 3 Ø 0.40 ม. (ท่อใหม่)	ม.	45.00	577.00	25,965.00	1.3624	786.10	35,374.72
11	งานป้ายโครงการ	ป้าย	1.00	-	-	-	-	-
					170,615.93		<b>รวม</b>	232,447.15
							ตัวอักษร (-สองแสนสามหมื่นสองพันบาทถ้วน-) ปรับยอด	232,000.00

① ผลรวมค่างานต้นทุนงานก่อสร้างทาง

= 170,615.93

② ค่า FACTOR F งานก่อสร้างทาง

= 1.3624

สูตรการปรับราคาค่าก่อสร้าง (ค่า K)

K 2.1 , K 3.4 , K 3.5

ลงชื่อ

จ.ส.อ.

( สุนาจ เอี่ยมอุ่น )

ประธานกรรมการกำหนดราคากลาง

ลงชื่อ

( นายชัยสิทธิ์ อำเคน )

กรรมการกำหนดราคากลาง


ลงชื่อ

( นางสาวสุพัตรา มั่งมูล )

กรรมการกำหนดราคากลาง

### รายการประกอบแบบก่อสร้าง

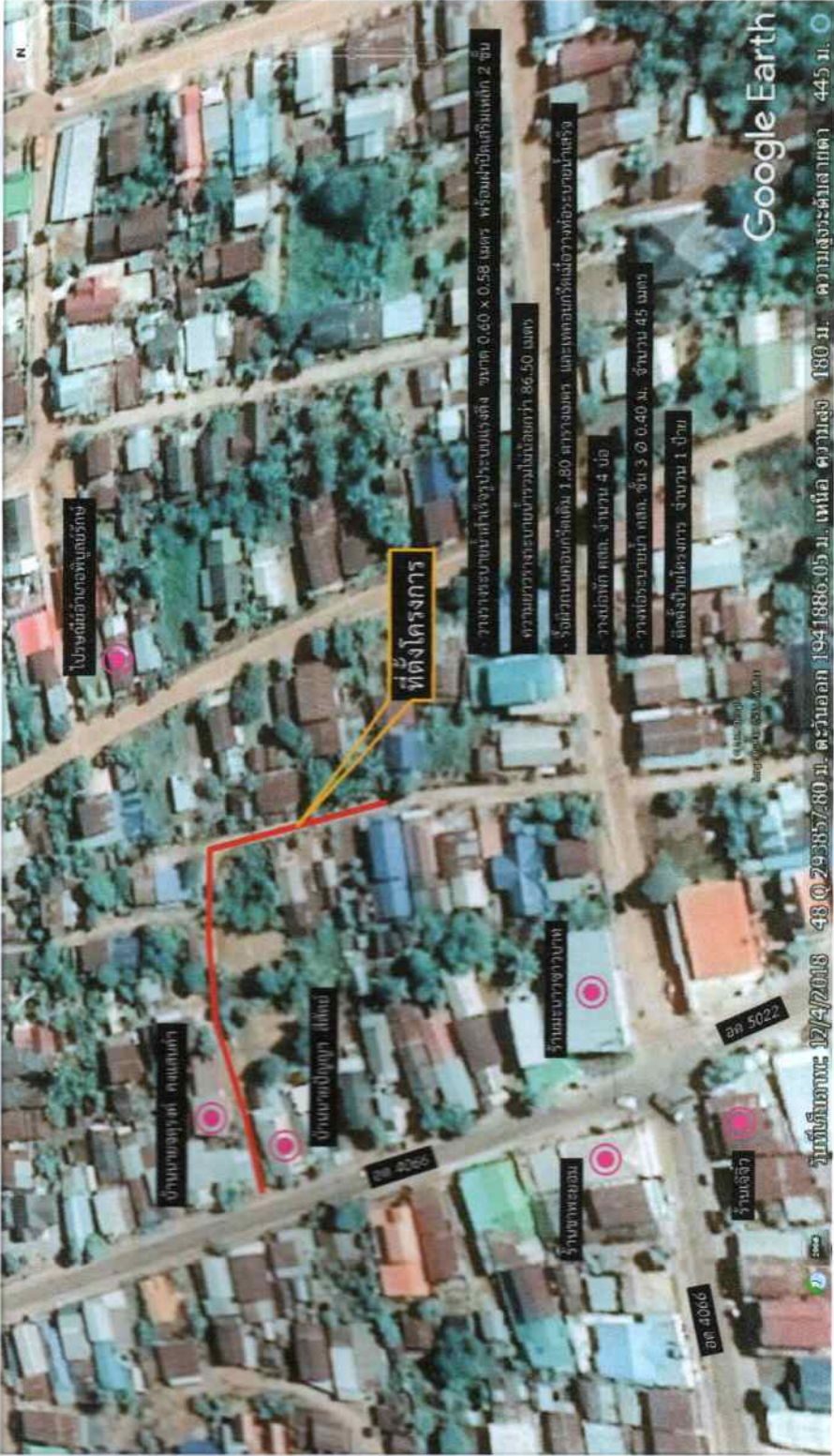
1. เพื่อประโยชน์ในการตรวจสอบและติดตามการดำเนินงาน ก่อนที่ผู้รับจ้างจะเข้าดำเนินการก่อสร้างให้ผู้ควบคุมงานของผู้จ้างทราบก่อนอย่างน้อย 3 วัน
2. สิทธิ์ปรากฏตามแบบแปลนการที่ดี หรือมีได้ปรากฏตามแบบแปลนการที่ดี แต่ถ้าเป็นข้อใช้ตามหรือข้อประกอบอื่นในการก่อสร้างหรือมีได้ยื่นข้อต่อรับจ้างแล้วแต่ผู้รับจ้างจะตั้งข้อหาความผิดในส่วนนี้ โดยจะยึดหรือหักค่าใช้จ่ายเพิ่มเติมไม่ได้
3. เป็นหน้าที่ของผู้รับจ้างที่จะต้องจัดทำความเข้าใจแบบก่อสร้างและต้องปฏิบัติตามที่ก่อสร้างเรียบร้อยแล้วโดยตรวจสอบก่อนก่อสร้างและต้องปฏิบัติตามที่ก่อสร้างเรียบร้อยแล้วโดยผู้ควบคุมงานและผู้จ้างร่วมกันตรวจสอบและไม่ให้ความเสียหายให้กับราชการ หรือผู้อื่นๆ ภายในบริเวณที่ไม่ได้ตกลงกันก่อน
4. การปฏิบัติงานจะต้องทำการก่อสร้างตามแบบ และแบบแปลนการที่ดีปรากฏตามที่ปรากฏตามแบบแปลนการที่ดีทุกประการ โดยดำเนินการก่อสร้างตามแบบแปลนการที่ดีทุกประการ โดยดำเนินการก่อสร้างตามแบบแปลนการที่ดีทุกประการ หรือดำเนินการก่อสร้างตามแบบแปลนการที่ดีทุกประการ หรือดำเนินการก่อสร้างตามแบบแปลนการที่ดีทุกประการ
5. ถ้าแบบแปลนการที่ดีของงานก่อสร้างเป็นใหญ่ ถ้าปรากฏไม่ชัดเจนหรือขัดแย้งกัน ผู้รับจ้างจะต้องชี้แจงหรือแก้ไขแบบแปลนการที่ดีของตนให้ชัดเจนก่อนดำเนินการก่อสร้าง และต้องปฏิบัติตามที่ก่อสร้างเรียบร้อยแล้วโดยผู้ควบคุมงานและผู้จ้างร่วมกันตรวจสอบและไม่ให้ความเสียหายให้กับราชการ หรือผู้อื่นๆ ภายในบริเวณที่ไม่ได้ตกลงกันก่อน

	<p><b>องค์การบริหารส่วนตำบลบ้านแดง</b> 233 ม.11 ต.บ้านแดง อ.พิบูลย์รักษ์ จ.อุตรดิตถ์ 41130 โทร. 0-4225-8179</p> <p><b>โครงการ</b> วางท่อระบายน้ำ ตอนบริเวณที่ 1 และวางระบบน้ำสำหรับระบบประปา</p> <p><b>สถานที่ก่อสร้าง</b> บ้านแดง หมู่ที่ 1</p> <p><b>เขียนแบบ</b> ( นายขวัญชัย ชวมน ) หัวหน้าฝ่ายออกแบบและควบคุมอาคาร</p> <p><b>ตรวจ/วิศวกร</b> ( นายชัยสิทธิ์ อัมม ) ผู้อำนวยการก่อสร้าง</p> <p><b>เห็นชอบ</b> จ.ค.อ. ( นายวิชาญ อึ้งอุบล ) นายกองค์การบริหารส่วนตำบล</p> <p><b>อนุมัติ</b> ( นายจิตตนาถา คงลาต ) นายกองค์การบริหารส่วนตำบลบ้านแดง</p>										
	<table border="1" style="width: 100%; border-collapse: collapse;"> <tr> <td style="width: 70%;"><b>วันเดือนปี</b></td> <td style="width: 30%;"><b>แผ่นที่</b></td> </tr> <tr> <td></td> <td style="text-align: center;">1 / 3</td> </tr> <tr> <td colspan="2"><b>บันทึกครั้งที่</b></td> </tr> <tr> <td colspan="2" style="text-align: center;"><b>แบบเลขที่</b></td> </tr> <tr> <td colspan="2" style="text-align: center;">2/2563</td> </tr> </table>	<b>วันเดือนปี</b>	<b>แผ่นที่</b>		1 / 3	<b>บันทึกครั้งที่</b>		<b>แบบเลขที่</b>		2/2563	
<b>วันเดือนปี</b>	<b>แผ่นที่</b>										
	1 / 3										
<b>บันทึกครั้งที่</b>											
<b>แบบเลขที่</b>											
2/2563											





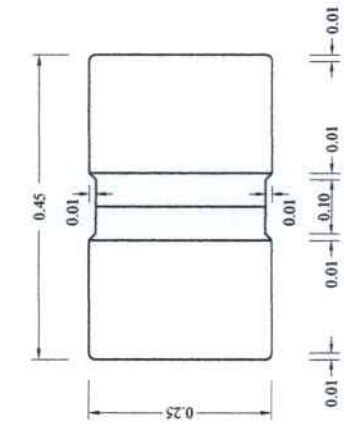
	<b>องค์การบริหารส่วนตำบลบ้านแดง</b> 233 ม.11 ต.บ้านแดง อ.พิบูลย์รักษ์ จ.สุโขทัย 41130 โทร. 0-4225-8179
<b>โครงการ</b> วางท่อระบายน้ำชุมชนศรีเสริมศักดิ์ และวางระบบน้ำสำหรับประปาแรงดันสูง	<b>สถานที่ก่อสร้าง</b> บ้านแดง หมู่ที่ 1
<b>เขียนแบบ</b> ( นายชัชวาลย์ ช่างนา ) หัวหน้าฝ่ายออกแบบและควบคุมอาคาร	<b>ตรวจสอบ/พิจารณา</b> ( นายชัชวาลย์ ช่างนา ) ผู้อำนวยการกองช่าง
<b>เห็นชอบ</b> จ.ส.อ. ( นายชัชวาลย์ ช่างนา ) ปลัดองค์การบริหารส่วนตำบล	<b>อนุมัติ</b> ( นางจิรโรจนา คงฉลาด ) นายกองค์การบริหารส่วนตำบลบ้านแดง
<b>วันเดือนปี</b>	<b>แผ่นที่</b> 2 / 3
<b>บันทึกครั้งที่</b>	<b>แบบเลขที่</b> 2/2563



**หมายเหตุ**

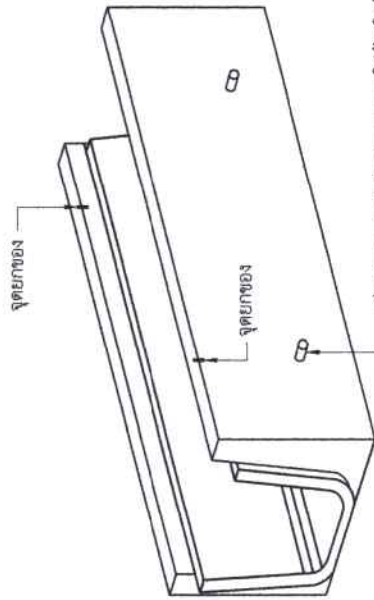
- บริเวณหน้าบ้านหลังใดที่มีท่อน้ำเข้าบ้านเป็นคอนกรีต เมื่อตุบตรวจสอบจะพบน้ำเสริมแล้ว ผู้รับจ้างจะต้องดำเนินการถอดคอนกรีตทางเข้าบ้านให้เหมือนเดิม  
 ค่าใช้จ่ายต่างๆ ที่เกิดขึ้น เป็นความรับผิดชอบของผู้รับจ้าง และไม่สามารถเรียกร้องจากผู้จ้างหรือเป็นเหตุที่จะขอต่อสัญญาได้ทุกกรณี
- กรณีไม่สามารถก่อสร้างได้ตามจำนวนที่ระบุไว้ในแบบ ให้ผู้รับจ้างทำการก่อสร้างโดยมีจำนวนที่ดำเนินการไม่น้อยกว่าที่สัญญาจ้างกำหนดไว้  
 โดยให้ยึดประโยชน์ของทางราชการเป็นสำคัญ

**แผนผังแสดงที่ตั้งโครงการ**  
 not to scale



แปลนฝาปิดรางระบายน้ำ

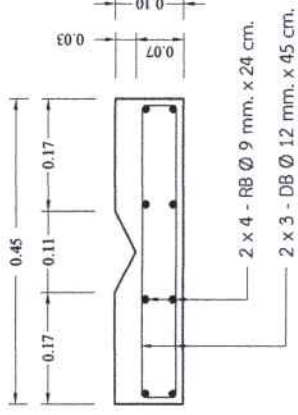
Not To Scale



แบบรางระบายน้ำสำเร็จรูประบบแรงดึง

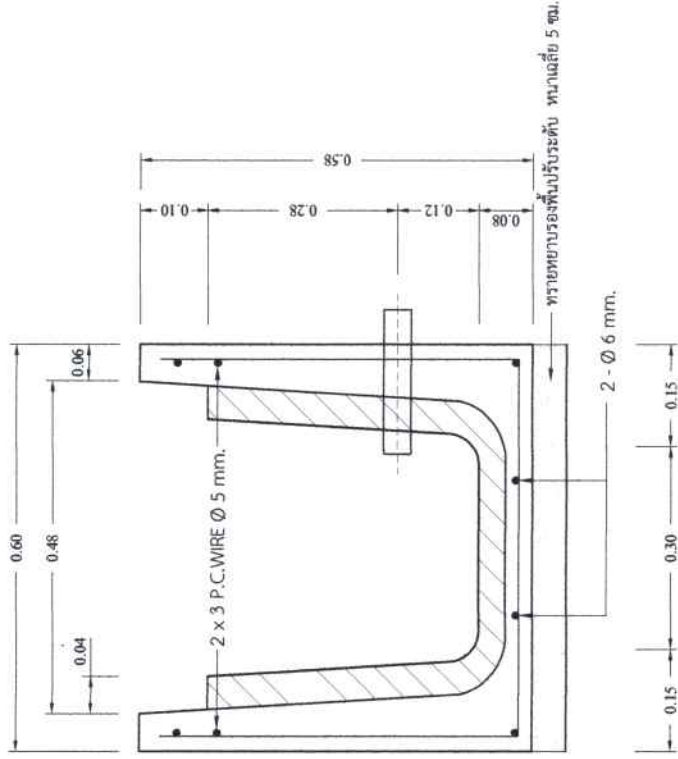
Not To Scale

หมายเหตุ ผู้รับจ้างจะต้องขอหนังสือรับรองจากบริษัทผู้ผลิต  
โดยมีวิศวกรผู้ออกแบบเซ็นรับรองด้วย  
และนำมามอบให้กับผู้ควบคุมงานของผู้ว่าจ้าง



รูปตัดฝาปิดรางระบายน้ำ (เหล็ก 2 ชั้นแบบเชื่อม)

Not To Scale



รูปตัด

Not To Scale



องค์การบริหารส่วนตำบลบ้านแดง  
233 ม.11 ต.บ้านแดง อ.ศุภศรีราช จ.สุพรรณบุรี 41130  
โทร. 0-4225-8179

โครงการ

วางท่อระบายน้ำคอนกรีตเสริมเหล็ก  
และรางระบายน้ำสำหรับระบบแรงดึง

สถานที่ก่อสร้าง

บ้านแดง หมู่ที่ 1

เขียนแบบ

( นายศรีวิเชียร ขวมน )  
หัวหน้าฝ่ายออกแบบและควบคุมอาคาร

ตรวจ/วิศวกร

( นายชัชสิทธิ์ อำนวย )  
ผู้อำนวยการบริหารส่วนตำบล

เห็นชอบ

จ.ส.อ.  
( นายเจ เอ็มอุณ )  
ปลัดองค์การบริหารส่วนตำบล

อนุมัติ

( นางจิตรเมษา ทุมเสถา )  
นายกองค์การบริหารส่วนตำบลบ้านแดง

วันเดือนปี

วันที่

3 / 3

แก้ไขครั้งที่

แบบเลขที่

2/2563